

Beurteilungsbogen über die praktische Ausbildung

Name des Auszubildenden: Klasse:

Altenpflege (§2 Abs. 4 AltPflAPrV)

Altenpflegehilfe (§2 Abs. 5 AltPflHilfeAPrV)

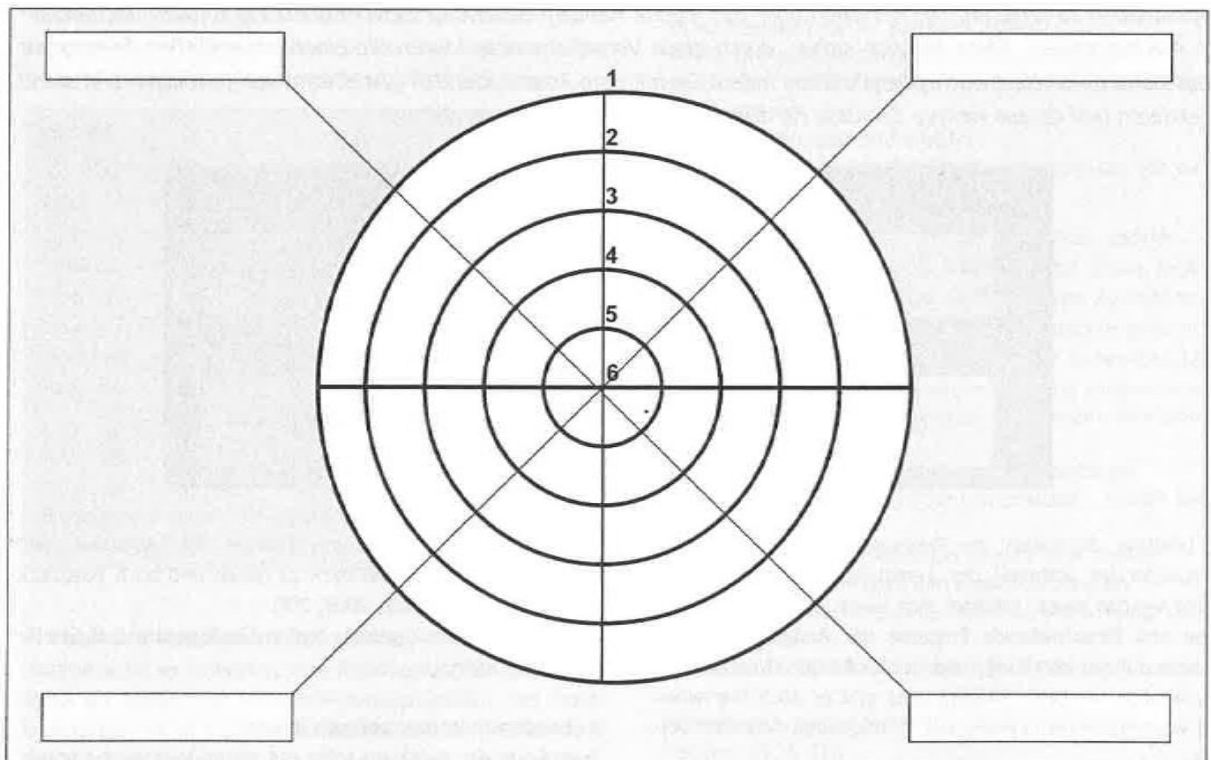
Praktische Ausbildungseinrichtung:

Praxisanleiter/in:

Zeitraum der praktischen Ausbildung vom: bis:

Überblick der beruflichen Kompetenzbereiche

Tragen Sie die Notendurchschnittswerte der vier beruflichen Kompetenzbereiche in die Scheibe ein und verbinden Sie diese!



Gesamtnote des PAL

(Summe der ungerundeten Notendurchschnitte der FK, MK, SK und PK geteilt durch 4):

.....

.....

Datum:

Unterschrift des PAL

Unterschrift des Auszubildenden

Erstellung des Kompetenzprofils

Berufliche Kompetenzbereiche	Selbsteinschätzung des Schülers						Fremdeinschätzung des PAL					
	Notenausprägung						Notenausprägung					
	1	2	3	4	5	6	1	2	3	4	5	6
Fachkompetenz												
- fachliche Pflegekenntnisse												
- Erkennen von komplexen Zusammenhängen												
- pflegeprozessorientiertes Arbeiten												
- selbständiges Arbeiten												
- hygienisches Arbeiten												
- Informationsfähigkeit												
- ökonomisches Arbeiten												
- Umgang mit institutionellen Vorgaben												
<i>Notendurchschnitt</i>	Ø						Ø					
Methodenkompetenz												
- Dokumentationsfähigkeit												
- Organisationsfähigkeit												
- Nutzung von Informationsquellen												
- Problemlösungsfähigkeit												
- Wahrnehmungs-/Beobachtungsfähigkeit												
- Argumentationsfähigkeit												
- Arbeitssicherheit												
- Entscheidungsfähigkeit												
<i>Notendurchschnitt</i>	Ø						Ø					
Sozialkompetenz												
- Kommunikationsfähigkeit												
- Klienten-/Bewohnerorientierung												
- Ressourcenorientierung												
- Nähe- und Distanzfähigkeit												
- Konfliktfähigkeit												
- Kontaktfähigkeit												
- Hilfsbereitschaft												
- Teamfähigkeit												
<i>Notendurchschnitt</i>	Ø						Ø					
Personalkompetenz												
- Anpassungsfähigkeit												
- Reflexionsfähigkeit												
- Selbstbestimmungsfähigkeit												
- Belastbarkeit												
- Verantwortungsbewusstsein												
- Kritikfähigkeit												
- Selbstbewusstsein												
- Engagement / Motivation												
<i>Notendurchschnitt</i>	Ø						Ø					

Verbinden sie die einzelnen Noten und errechnen Sie den Notendurchschnitt pro Kompetenzbereich!

Ergebnis/ Art der Förderung: